

3V1系列电磁阀/3V1 Series Solenoid Valve



3V1-06

订购码/Ordering Code

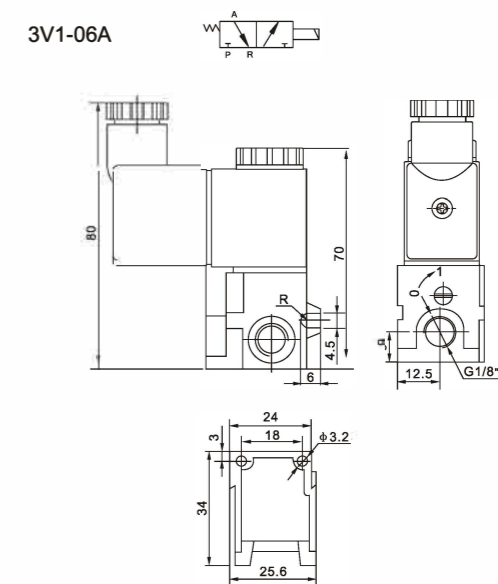
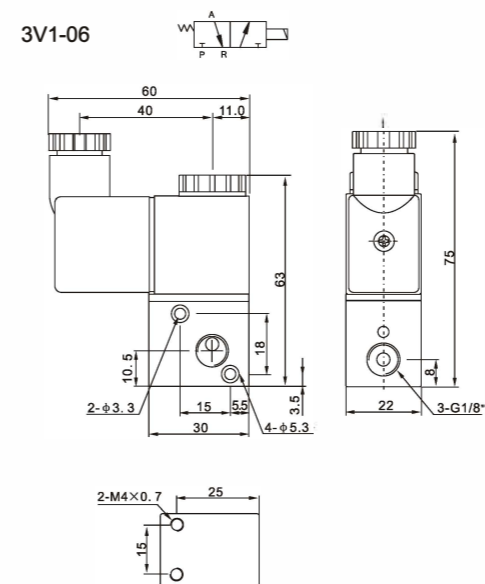
3V	1	06	B	AC220V	W	F
规格 3V:二位三通电磁阀 Specification 3V:Two-position Three-way Solenoid Valve	系列 1:100系列 Series 1:100 Series	接管口径 Port size M5: M5 06: 1/8"	连接形式及初始状态 空白:管接式 B:板接式 A:压轴体 Joint Pipe and Initial State Blank:Pipe Connecting type B:Plate Connecting type A:Diecast Body	标准电压 Standard voltage DC12V DC24V AC24V 50Hz/60Hz AC110V 50Hz/60Hz AC220V 50Hz/60Hz AC380V 50Hz/60Hz	连接型式 空白:标准端子式 LD:茶色带灯端子式 LD1:白色带灯端子式 W:引线式 Wiring form Blank:Standard connector LD:Brown with Lighting Connector LD1:White with Lighting Connector W:Lead Wire Type	联座数 Joint Base Number 1F-20F

规格/Specifications

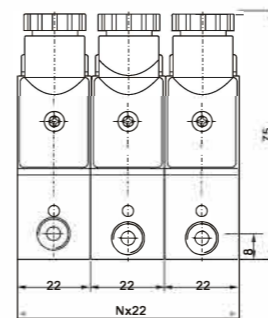
型号/Model	3V1-M5	3V1-06(B/A)
工作介质/Working Medium	经40微米滤网过滤的空气 / 40 Micron Filtered Air	
动作方式/Motion Pattern	直动式 / Direct Drive Type	
接管口径 Port Size	M5	1/8"(无螺纹Without thread or /G1/8")
周围温度/ Ambient Temperature	-10~+60℃	
气体温度 Gas Temperature	5~60℃	
出风口直径/ Air Outlet Diameter	1.0mm	
润滑/Lubrication	不需要 / No Necessary	
使用压力/Working-pressure	0~0.8MPa	
最大耐压力/Max Pressure Resistance	1.2MPa	
耗电量/Power Consumption	AC: 5.5VA DC: 4.8W	
保护等级/PortectionClass	IP 65	
接线形式/Wiring Form	出线式或端子式 / Lead Wire Or Connector Type	
本体材质/Material Of Body	铝合金 / Aluminum Alloy	
绝缘性/Insulation	每秒十次 / 10 Cycles / Sec	
电压范围/Voltage Range	F级 / F Class	
最短励磁时间/Shortest Activate Time	± 10%	
流量孔径/Flow Aperture	0.05秒 / 0.05 Second.	

3V1系列电磁阀/3V1 Series Solenoid Valve

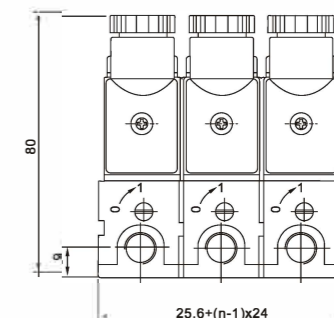
外形尺寸图/Main Dimensions(mm)



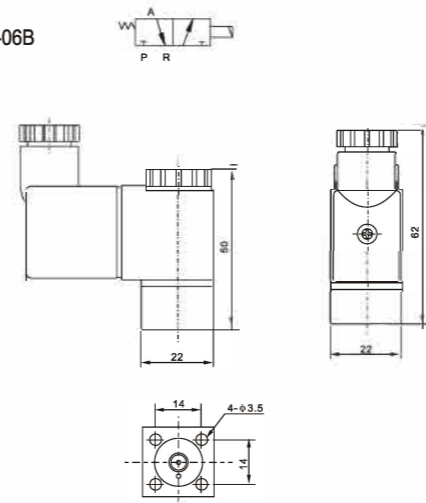
3V1-06-nF



3V1-06A-nF



3V1-06B



3V1-06B-nF

